

Tekniset tiedot

Sammutin	
	S 6 LM-3
Tuote	25257200
Sertifikaatti	SP 48/15 DIN EN 3
Paloluokka	34A 183B
Toimintalämpötila	0 °C...+60 °C
Kokonaispaino	n. 10,2 kg
Sammutusaine	
Täytös	neste
Määrä	6 litraa Minimaxol
Täyttötoleranssi	-0,30 l ... 0 l
Sertifikaatti	KB 196/15
Ponneaine	
Sisältö	Typpi
Täyttötoleranssi	-1,6 bar ... +0.5 bar
Täyttöpaine	16 bar / 20 °C (-1,6/+0,5 bar)

Kunnossapito

- tarkastus- ja huoltotoimissa tulee noudattaa kulloinkin voimassa olevaa lainsäädäntöä, asetuksia ja direktiivejä
- käsisammuttimien tarkastusta ja huoltoa saa suorittaa vain Tukesin hyväksymä käsisammuttimien huolto- ja tarkastustöihin oikeutettu liike.

Toimenpiteiden aikavälit

Tarkastusväli max. 2 v

Huoltoväli 5 v

Painekoeväli 10 v

Sijoituspaikan ja pelastusviranomaisen asettamat vaatimukset tarkastusväliille tulee huomioida. Määräaikoja ei saa ylittää.

Sammutusaineen maksimikäyttöikä

Sammutusaineen maksimikäyttöikä on **kuusi (6) vuotta**, kun nesteen kunnosta on varmistuttu aiempien huoltojen yhteydessä.

Erityistä huomiota kiinnitettävä

- tyyppitäytön jälkeen on tehtävä tiiveystesti
- painemittarin vaihdon yhteydessä uuden painemittarin kierre vahvistetaan kierrelimalla. Kierretään käsin niin pitkälle kuin saadaan (lähes ääriasentoon, mittari pystysuorassa)
- säiliön kierre suojataan vaseliinilla

Vääntömomentti

- liitosmutteri: 40 Nm + 10 Nm
- letku: 14 Nm + 2 Nm
- painemittari: max 6 Nm
- sulkuventtiili: 0,2 Nm + 0,1 Nm
- korkki: 1,5 Nm + 0,3 Nm

TARKASTUSTEN VALMISTELUT

Yleinen kunto ja ulkoinen tarkastus

- tarkastetaan säiliön ulkopuolinen kunto
- puhdistetaan säiliön ulkopinta (ilman liuottimia)
- tarkastetaan venttiilin ja varmistimen kunto; muovisinetin ja varmistimen tulee olla ehjät
- tarkastetaan venttiilin merkinnät
- tarkastetaan, että etiketit ovat ehjät ja kaikki tiedot ovat selkeästi luettavissa. Tarvittaessa etiketti uusitaan.
- etiketin tulee olla suomen- ja ruotsinkielinen

Tarkastus

Sammutin tulee tarkastaa vähintään kahden vuoden välein. Jos sammutin on alttiina sammuttimen toimintakuntoon vaikuttaville tekijöille, kuten sään vaihteluille, kosteudelle tai tärinälle, tarkastus tulee suorittaa vähintään vuoden välein.

- tarkastetaan paineestiamerkinnät ja tarvittaessa toimitaan jäljempänä olevan ohjeen ”koeponnistus” mukaisesti
- tarkastetaan kaikki säiliön merkinnät
- tarkastetaan säiliön ulkopuolinen kunto
- tarkastetaan, että sinetti on ehjä
- tarkastetaan sammuttimen paino
- tarkastetaan sammuttimen tarkastusventtiilistä sammuttimen käyttöpaine: 16 bar (+/-0,5 bar) / +20 °C
- irrotetaan letku tarvittaessa
- tarkastetaan letkun kunto, kiinnitys ja ettei letkussa ole tukkeutumia
- lopuksi toimintakuntoinen sammutin varustetaan tarkastuslipukkeella

Huolto / täyttö

Tämän toimenpiteen yhteydessä tulee vaihtaa vähintään seuraavat varaosat:

- o-rengas

Sammutin on huollettava aina käytön jälkeen, kuitenkin vähintään 5 vuoden välein ja muulloinkin, kun tarkastus antaa siihen aiheita. Huollon yhteydessä saa käyttää vain hyväksytyjä varaosia ja sammutusainetta.

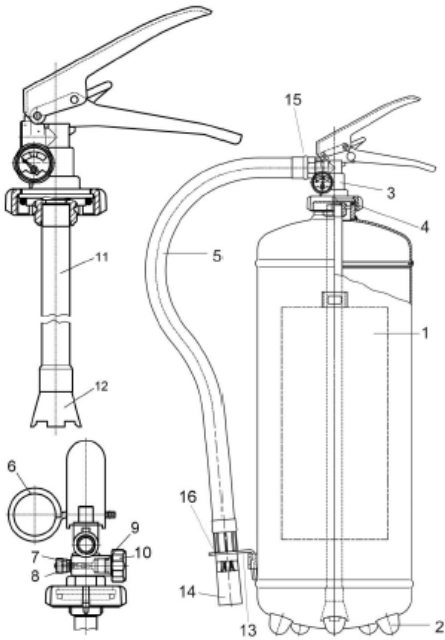
Tarkastuksen lisäksi tehdään seuraavaa:

- poistetaan säiliöstä paine kääntämällä sammutin ylösalaisin ja painamalla laukaisinta, kunnes sammutin on paineeton. Varo letkusta purkautuvaa nestettä ja painetta. Paine voidaan poistaa myös paineentarkastusventtiiliin kautta
- irrotetaan letku ja kierretään venttiilirunko irti säiliöstä. Mahdollisen jäännöspaineen vuoksi irrottaminen on tehtävä varovasti.
- tyhjennetään säiliö
- tarkastetaan säiliön sisäpinta ja sen pinnoite
- puretaan venttiili. Tarkastetaan ja puhdistetaan venttiilirunko, kierteet, venttiilipultti, nousuputki sekä tiivistepinnat.
- voidellaan venttiilipultti ohuesti vaseliinilla ja kootaan venttiili uudelleen. Kokoamisen jälkeen voidellaan laukaisukahvan ja venttiilipultin kosketuspinnat, sekä venttiilipultin näkyvä osa ohuesti vaseliinilla.
- tarkastetaan letkun kunto, liitännän turvallisuus ja ettei letkussa ole tukkeumia
- puhdistetaan letku
- tarkastetaan letkun ja suuttimen kunto ja puhtaus myös sisäpuolelta
- tarkastetaan neste - tarvittaessa vaihdetaan uuteen
- uudelleen täytetään säiliö
- kannen o-rengas vaihdetaan uuteen
- voidellaan kannen o-rengas vaseliinilla
- kierretään venttiilirunko kiinni säiliöön
- paineistetaan sammutin 16 bar
- laitetaan varmistin paikalleen ja sinetöidään se
- tarkastetaan paine tarkastusmittarilla (oltava 16 bar) - mahdollinen ylipaine lasketaan ulos ja tarvittaessa suoritetaan lisäpaineistus. Nämä toimenpiteet tehdään tarkastusventtiiliin kautta.
- tehdään tiiveyskoe. Tiiveyskoe voidaan tehdä:
 - 1) sivelemällä venttiilirunko, rungon ja säiliön liitoskohta sekä mittari saippuavedellä tai suihkuttamalla näihin kohtiin vuodonilmaisuaainetta mahdollisten vuotojen toteamiseksi. Aineen annetaan vaikuttaa n. 5 minuuttia, jonka jälkeen edellä mainitut kohdat tarkastetaan.
 - 2) upottamalla sammutin lämpimään veteen. Paras tulos saadaan +40 °C vedessä.
- tarkastuksen jälkeen sammutin kuivataan ja puhdistetaan huolellisesti
- kiinnitetään letku paikalleen
- lopuksi sammutin varustetaan tarkastus- ja huoltolipukkeella

Koeponnistus

Säiliö on koeponnistettava 10 vuoden välein, ellei tarkastus tai huolto anna aiheita aikaisempaan koeponnistukseen.

Räjätyskuva



Tuotokuva



Varaosat

No	Tuotenumero	Kuvaus
		Säiliö DW 6, sisäinen pinnoite, seisontajaloilla 6 l, ø 160 mm, kotelon pituus 330 mm
1	25 3453 00	Etiketti S 6 LM-3, FI, SV, Optima SP 48/15
2	26 2424 00	Seisontajalat
3	25 1865 00	Venttiilirunko DW 6/9n, ML 428, painemittarilla
4	23 5092 00	O-rengas 33.5 x 3.55
5	23 5092 00	Letku, täydellinen
6	23 5080 00	Varmistin
7	68 4769 00	Neulaventtiili
8	56 2459 00	Venttiilin suojakorkki
9	54 2774 00	O-rengas 7.65 x 1.75
10	25 1867 00	Painemittari M10x1, 16 bar, ruostumaton teräskuori
11	23 7908 00	Nousuputki DW 6/9, 410 mm pitkä
12	35 4169 00	Pohjasihti
13	25 1611 00	Letkunpidike
14	25 2294 00	Suutinkärki, lyhyt, 2-reikäinen
15	25 1326 00	O-rengas 10x2
16	25 1325 00	O-rengas 12, 42x1, 78