

### Tekniset tiedot

<b>Sammutin</b>	
	<b>P 12 H-2</b>
Tuote	
Sertifikaatti	SP 31/06
Paloluokka	55A 233B C
Toimintalämpötila	-30 °C - +60 °C
Kokonaispaino	n. 19.5 kg
<b>Sammutusaine</b>	
Täytös	ABC-jauhe
Määrä	12 kg
Täyttötoleranssi	± 240 g
Sertifikaatti	KB 41/17
<b>Ponneaine (pullo)</b>	
Sisältö	Hiilidioksidi CO <sub>2</sub>
Määrä	220 g
Merkintä	π

### Kunnossapito

- tarkastus- ja huoltotoimissa tulee noudattaa kulloinkin voimassa olevaa lainsäädäntöä, asetuksia ja direktiivejä
- käsisammuttimien tarkastusta ja huoltoa saa suorittaa vain Tukesin hyväksymä käsisammuttimien huolto- ja tarkastustöihin oikeutettu liike.

### Toimenpiteiden aikavälit

Tarkastusväli max. 2 v

Huoltoväli 10 v

Sijoituspaikan ja pelastusviranomaisen asettamat vaatimukset tarkastusvälille tulee huomioida. Määräaikoja ei saa ylittää.

### Sammutusaineen maksimikäyttöikä

Sammutusjauheen maksimikäyttöiän ja kunnon arvioi ammattihuoltohenkilö.

### Erityistä huomiota kiinnitettävä

- iskurin toiminta varmistettava huollon yhteydessä; tarvittaessa puhdistetaan ja rasvataan

### Vääntömomentti

- liitosmutteri: 40 Nm + 10 Nm
- letkuliitäntä: 25 Nm
- CO<sub>2</sub>-punnepullo: 20 Nm + 5 Nm
- jauhesuutin: 1 Nm + 1 Nm

### TARKASTUSTEN VALMISTELUT

#### Yleinen kunto ja ulkoinen tarkastus

- tarkastetaan säiliön ulkopuolinen kunto
- puhdistetaan säiliön ulkopinta (ilman liuottimia)
- tarkastetaan venttiilin ja varmistimen kunto; muovisinetin ja varmistimen tulee olla ehjät
- tarkastetaan venttiilin merkinnät
- tarkastetaan, että etiketit ovat ehjät ja kaikki tiedot ovat selkeästi luettavissa. Tarvittaessa etiketti uusitaan.
- etiketin tulee olla suomen- ja ruotsinkielinen

#### Tarkastus

Sammutin tulee tarkastaa vähintään kahden vuoden välein. Jos sammutin on alttiina sammuttimen toimintakuntoon vaikuttaville tekijöille, kuten sään vaihteluille, kosteudelle tai tärinälle, tarkastus tulee suorittaa vähintään vuoden välein.

- avataan kannen kiristysrengasta aluksi puoli kierrosta sen varmistamiseksi, ettei säiliössä ole painetta. Kannen kiristysrengasta ei saa avata lyömällä, vaan tähän tarkoitettulla kannenavaimella.
- nostetaan venttiilirunko irti säiliöstä ja irrotetaan ponnepullo venttiilirungosta
- tarkastetaan ponnepullon paineestimerkinnät ja toimitaan tarvittaessa jäljempänä olevan ohjeen ”koeponnistus” mukaisesti
- tarkastetaan ponnepullon kunto ja täytösmäärä punnitsemalla (220 g) – painon oltava ponnepulloon merkityn painotoleranssin sisällä
- puhdistetaan venttiilirunko harjaamalla tai paineilmalla ja tarkastetaan, että puhallusputken sinettitarra on ehjä ja paikallaan
- tarkastetaan, että sinetöinti on ehjä ja laukaisulaitteisto toimintakuntoinen
- kierretään ponnepullo kiinni venttiilirunkoon
- puhallusputki kiinnitetään ponnepulloon lasikuituteipillä - varmistetaan, ettei ponnepullo kierry auki venttiilirungossa eikä puhallusputki vahingoitu ponnepulloa jauheeseen työnnettäessä
- irrotetaan letku ja tarkastetaan, että letku ja suihkutuspistooli ovat ehjät, eikä niissä ole tukkeumia
- tarkastetaan, että letkukalvo on ehjä ja ettei nousuputkeen ole kovettunut jauhetta
- mikäli letkukalvo on rikki, on sammuttimelle tarvittaessa tehtävä huolto
- asennetaan letku paikalleen
- tarkastetaan kannen o-rengas ja vaihda tarvittaessa uuteen
- tarkastetaan sammutusjauheen kuohkeus kääntämällä sammutinta useamman kerran ylösalaisin. Ellei kuohkeudesta saada varmuutta, tehdään sammuttimelle huolto.
- venttiilirunko asennetaan kiinni säiliöön ja suljetaan kansi
- sinetöidään kansi sinettimerkillä
- **Huom!** Venttiilirunko tulee asentaa säiliöön välittömästi jauheen tarkastuksen jälkeen. Tällöin jauhe on kuohkeimmillaan ja ponnepullon saaminen säiliöön on vaivatonta.
- lopuksi toimintakuntoinen sammutin varustetaan tarkastuslipukkeella

### Huolto

Tämän toimenpiteen yhteydessä tulee vaihtaa vähintään seuraavat varaosat:

- o-rengas (venttiili)
- letkukalvo
- ponnepullo

Sammutin on huollettava aina käytön jälkeen, kuitenkin vähintään 10 vuoden välein ja muulloinkin, kun tarkastus antaa siihen aihetta. Huollon yhteydessä saa käyttää vain hyväksytyjä varaosia ja sammutusainetta.

Tarkastuksen lisäksi tehdään seuraavaa:

- puhdistetaan nousuputki ja säiliö sisältä
- vaihdetaan varaosat
- tarkastetaan säiliön sisä- ja ulkopuolinen kunto
- täytetään sammutin siivilöidyllä tai tarvittaessa uudella jauheella

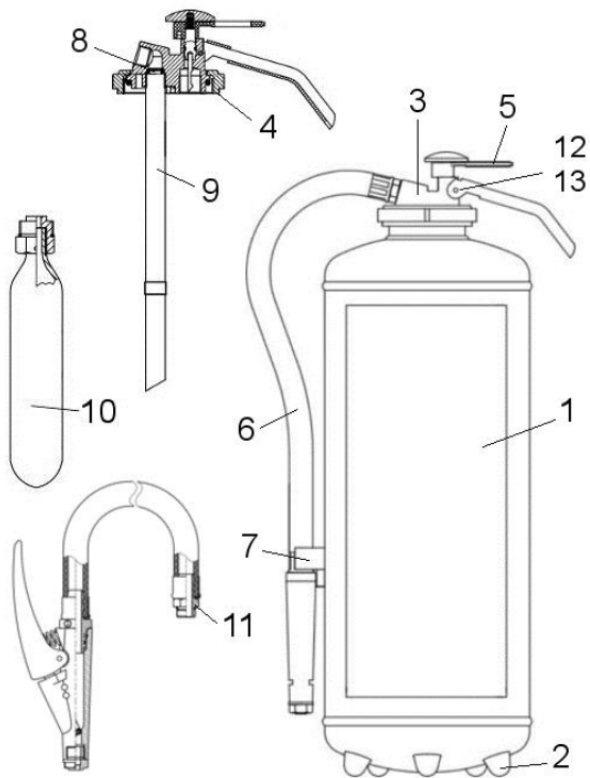
### Täyttö

- avataan kannen kiristysrengas varovasti, huomioidaan mahdollinen jäännöspaine
- kannen kiinnitysrengasta ei saa avata lyömällä vaan tähän tarkoitukseen tarkoitettulla kannenavaimella
- nostetaan venttiilirunko irti säiliöstä
- irrotetaan ponnepullo ja vaihdetaan uuteen
- irrotetaan puhallusputki ja tarkastetaan, että se on ehjä ja oikeassa kohdassa
- tarkastetaan, ettei jauhetta ole päässyt puhallusputkeen – puhallusputken on oltava täysin puhdas
- irrotetaan ja puhdistetaan nousuputki ja vaihdetaan letkukalvo
- letkukalvo asetetaan paikalleen kasaupuoli alaspäin
- puhdistetaan venttiilirunko
- asetetaan laukaisulaitteen varmistin paikalleen ja sinetöidään se
- voidellaan ponnepullon yhdysnipan ja nousuputken mutterin kierteet vaseliinilla ja kiinnitetään nousuputki ja ponnepullo kiinni venttiilirunkoon
- puhallusputki kiinnitetään ponnepulloon lasikuituteipillä – varmistetaan, ettei ponnepullo kierry auki venttiilirungossa eikä puhallusputki vahingoitu ponnepulloa jauheeseen työnnettäessä
- tyhjennetään mahdollinen jäännös jauhe säiliöstä ja puhdistetaan nousuputki ja säiliö sisältä.
- tarkastetaan säiliön sisä- ja ulkopuolinen kunto
- puhdistetaan jauhepistooli ja letku huolellisesti puhaltamalla
- voidellaan letkun kiinnitysmutterin kierteet vaseliinilla
- täytetään säiliö jauheella
- kannen o-rengas vaihdetaan uuteen
- puhdistetaan ja voidellaan säiliön kierteet vaseliinilla ja asennetaan venttiilirunko kiinni säiliöön
- sinetöidään kansi sinettimerkillä
- **Huom!** Venttiilirunko tulee asentaa säiliöön välittömästi jauhetäytön jälkeen, koska tällöin jauhe on kuohkeimmillaan ja ponnepullon saaminen säiliöön on vaivatonta.
- lopuksi toimintakuntoinen sammutin varustetaan tarkastus- ja huoltolipukkeella

## Koeponnistus

Jauhesäiliöitä ei koeponnisteta. Ponnepullo vaihdettava uuteen max. 10 vuoden välein (π-merkintä).

Räjätyskuva



Tuotekuva



### Varaosat

No	Tuotenumero	Kuvaus
		Säiliö, ilman seisontajalkoja ja letkunpidikettä
		12 kg, Ø 190 mm, pituus 403 mm
1	25354300	Etiketti P 12 H-2, Fi, Sv, Optima
2	26242400	Seisontajalat
3	24630700	Venttiilirunko (sis. nousu- ja puhallusputken)
4	24633000	Venttiin o-rengas, 60x4
5	50394100	Varmistin, keltainen
6	24631618	Letku suutinkärjellä
7	23502000	Letkunpidike
8	24631700	Letkukalvo 14x3 sininen (muovi)
9	24745400	Nousuputki M16x1.25 597lg
10	25127500	Ponnepullo 220 g
11	24633000	Letkun o-rengas, 12x2
12	50191400	Kupukantainen kantokahvan niitti ruostumaton teräs
13	50398300	Suojahattu kupukantaiselle niitille
	97071600	Seinäteline 3-12 kg/l
	501777000	Jalkarengas ø190 mm