

Tekniset tiedot

Sammutin	22066-915
Sertifikaatti	MED/0497/1384
Teholuokka	27A 144B 25F
Toimintalämpötila	+5 °C ... +60 °C
Kokonaispaino	n. 10 kg
Sammutusaine	
Täytös	vaahtoneste Lith-M FX
Määrä	6 l
Testitodistus	EN 12397
Täyttötoleranssi	-5% ... +0%
Ponneaine	
Sisältö	typpi N ₂
Täyttöpaine	15 bar / 20 °C

Kunnossapito

- tarkastus- ja huoltotoimissa tulee noudattaa kulloinkin voimassa olevaa lainsäädäntöä, asetuksia ja direktiivejä
- käsisammuttimien tarkastusta ja huoltoa saa suorittaa vain Tukesin hyväksymä käsisammuttimien huolto- ja tarkastustöihin oikeutettu liike.

Toimenpiteiden aikavälit

Tarkastusväli max. 2 v
Huoltoväli 5 v
Painekoeväli 10 v
Valmistajan suosittelema käyttöaika max. 20 vuotta

Sijoituspaikan ja pelastusviranomaisen asettamat vaatimukset tarkastusvälille tulee huomioida. Määräaikoja ei saa ylittää.

Sammutusaineen maksimikäyttöikä

Sammutusaineen maksimikäyttöikä on **kuusi (6) vuotta**, kun nesteen kunnosta on varmistettu aiempien huoltojen yhteydessä.

Erityistä huomiota kiinnitettävä

- tyyppitäytön jälkeen on tehtävä tiiveystesti
- o-renkaan vaihto uuteen painemittarin irrotuksen yhteydessä
- säiliön kierre suojataan vaseliinilla

Vääntömomentti

- liitosmutteri: min. 45 Nm, max. 68 Nm
- letku: max. 5 Nm

TARKASTUSTEN VALMISTELUT

Yleinen kunto ja ulkoinen tarkastus

- tarkastetaan säiliön ulkopuolinen kunto
- puhdistetaan säiliön ulkopinta (ilman liuottimia)
- tarkastetaan venttiilirungon ja varmistimen kunto; muovisinetin ja varmistimen tulee olla ehjät
- tarkastetaan venttiilirungon merkinnät
- tarkastetaan, että etiketit ovat ehjät ja kaikki tiedot ovat selkeästi luettavissa. Tarvittaessa etiketti uusitaan.
- etiketin tulee olla suomen- ja ruotsinkielinen

Tarkastus

Sammutin tulee tarkastaa vähintään kahden vuoden välein. Jos sammutin on alttiina sammuttimen toimintakuntoon vaikuttaville tekijöille, kuten sään vaihteluille, kosteudelle tai tärinälle, tarkastus tulee suorittaa vähintään vuoden välein.

- tarkastetaan paineastiamerkinnät ja tarvittaessa toimitaan jäljempänä olevan ohjeen ”koeponnistus” mukaisesti
- tarkastetaan kaikki säiliön merkinnät
- tarkastetaan sammuttimen paino
- tarkastetaan sammuttimen tarkastusventtiilistä sammuttimen käyttöpaine: 15 bar / +20 °C
- irrotetaan letku tarvittaessa
- tarkastetaan letkun kunto, kiinnitys ja ettei letkussa ole tukkeutumia
- lopuksi toimintakuntoinen sammutin varustetaan tarkastuslipukkeella

Huolto / täyttö

Tämän toimenpiteen yhteydessä tulee vaihtaa vähintään seuraavat varaosat:

- venttiilirungon o-rengas

Sammutin on huollettava aina käytön jälkeen, kuitenkin vähintään 5 vuoden välein ja muulloinkin, kun tarkastus antaa siihen aiheita. Huollon yhteydessä saa käyttää vain hyväksytyjä varaosia ja sammutusainetta.

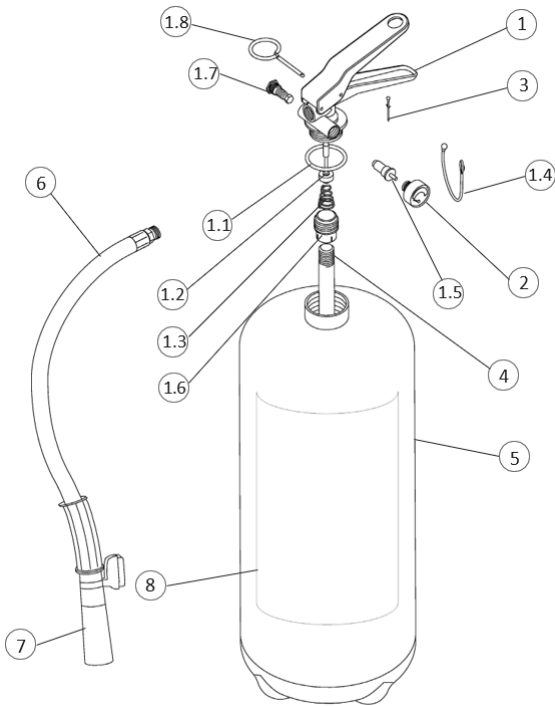
Tarkastuksen lisäksi tehdään seuraavaa:

- poistetaan säiliöstä paine kääntämällä sammutin ylösalaisin ja painamalla laukaisinta, kunnes sammutin on paineeton. Varo letkusta purkautuvaa nestettä ja painetta. Paine voidaan poistaa myös paineentarkastusventtiiliin kautta
- irrotetaan letku ja kierretään venttiilirunko irti säiliöstä. Mahdollisen jäännöspaineen vuoksi irrottaminen on tehtävä varovasti.
- tyhjennetään säiliö
- tarkastetaan säiliön sisäpinta ja sen pinnoite
- puretaan venttiilirunko. Tarkastetaan ja puhdistetaan venttiilirunko, kierteet, venttiilipultti, nousuputki sekä tiivistepinnat.
- voidellaan venttiilipultin varsi ohuesti vaseliinilla ja kootaan venttiilirunko uudelleen. Kokoamisen jälkeen voidellaan laukaisukahvan ja venttiilipultin kosketuspinnat, sekä venttiilipultin näkyvä osa ohuesti vaseliinilla.
- tarkastetaan letkun kunto, liitännän turvallisuus ja ettei letkussa ole tukkeumia
- puhdistetaan letku
- tarkastetaan letkun ja suuttimen kunto ja puhtaus myös sisäpuolelta
- tarkastetaan neste - tarvittaessa vaihdetaan uuteen
- uudelleen täytetään säiliö
- venttiilirungon o-rengas vaihdetaan uuteen
- voidellaan venttiilirungon o-rengas vaseliinilla
- kierretään venttiilirunko kiinni säiliöön
- paineistetaan sammutin 15 bar
- laitetaan varmistin paikalleen ja sinetöidään se
- tarkastetaan paine tarkastusmittarilla (oltava 15 bar) - mahdollinen ylipaine lasketaan ulos ja tarvittaessa suoritetaan lisäpaineistus. Nämä toimenpiteet tehdään tarkastusventtiiliin kautta.
- tehdään tiiveyskoe. Tiiveyskoe voidaan tehdä:
 - 1) sivelemällä venttiilirunko, rungon ja säiliön liitoskohta sekä mittari saippuavedellä tai suihkuttamalla näihin kohtiin vuodonilmaisuaainetta mahdollisten vuotojen toteamiseksi. Aineen annetaan vaikuttaa n. 5 minuuttia, jonka jälkeen edellä mainitut kohdat tarkastetaan.
 - 2) upottamalla sammutin lämpimään veteen. Paras tulos saadaan +40 °C vedessä.
- tarkastuksen jälkeen sammutin kuivataan ja puhdistetaan huolellisesti
- kiinnitetään letku paikalleen
- lopuksi sammutin varustetaan tarkastus- ja huoltolipukkeella

Koeponnistus

Säiliö on koeponnistettava 10 vuoden välein, ellei tarkastus tai huolto anna aiheita aikaisempaan koeponnistukseen.

Räjätyskuva



Tuotekuva



Varaosaluettelo

NUMERO	KUVAUS	TUOTE-KOODI
1	Venttiilirunko M. 30x1.5	0212FV
1.1	O-rengas	0201R
1.2	Venttiilikara	0242R
1.3	Venttiilijousi	0251R
1.4	Varmistimen kiinnityslenkki (musta)	0286N
1.5	Painemittarin neulaventtiili	1163
1.6	Nousuputken nippa	0253R
1.7	Varoventtiili	0261R
1.8	Varmistin	0282-1
2	Painemittari	1576
3	Sinettitappi (vihreä)	0285

Varaosan nro 1 sisältää osat 1.1 - 1.8

NUMERO	KUVAUS	TUOTE-KOODI
4	Nousuputki (PVC)	0154
5	Säiliö	0112-3
6	Letku magneetilla	SL0293-9
7	Suutinkärki	2574
8	Etiketti	0083-915
OPTIO	Rautainen teline merikäyttöön, punainen	0316
OPTIO	Teline merikäyttöön, ruostumatonta terästä	1464
OPTIO	Seinäteline seinälenkillä varustetulle sammuttimelle	3036
	Vaahtoneste, täyttöpullo (6 l pullo, käyttövalmis)	2594-1L